

# ПРИВОДНОЙ ИНСТРУМЕНТ

## Katalog 2015



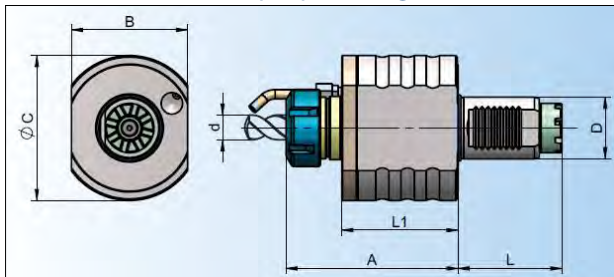
AGW  
AGW

ERGÄNZUNGEN / NEU

AGW

Axial Bohr - und Fräskopf Spannzangenaufnahme DIN 6499

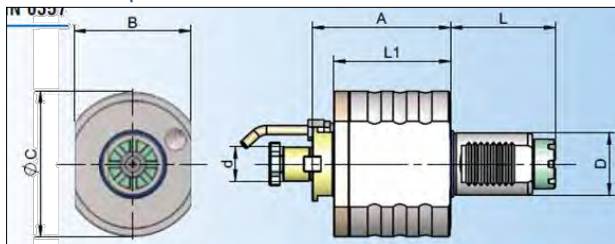
Baruffaldi TOEM



Bestell-Nr	D	ER	d	A	L	L1	B	Ø C	N.Max. (1/min)	i/i	T.max. (Nm)
TOAX30E25089	30	ER 25	2-16	89	59	58	62	70	6.000	1/1	25
TOAX40E32112	40	ER 32	2-20	112,5	68	76	76	94	6.000	1/1	50
TOAX40E40126	40	ER 40	3-26	126,5	68	76	76	94	6.000	1/1	50
TOAX50E32117	50	ER 32	2-20	117,5	84	80	88	102	5.000	1/1	80
TOAX50E40122	50	ER 40	3-26	122	84	80	88	102	5.000	1/1	80

Axial Fräskopf Fräsdornaufnahme DIN 6357

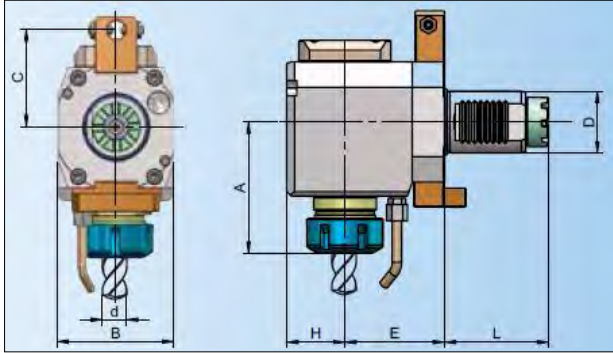
Baruffaldi TOEM



Bestell-Nr	D	d	A	L	L1	B	Ø C	N.Max. (1/min)	i/i	T.max. (Nm)
TOAX30K16071	30	16	71	59	58	62	70	6.000	1/1	25
TOAX40K16090	40	16	90	68	76	76	94	6.000	1/1	50
TOAX40K22090	40	22	90	68	76	76	94	6.000	1/1	50
TOAX50K22095	50	22	95	84	80	88	102	5.000	1/1	80
TOAX50K27095	50	27	95	84	80	88	102	5.000	1/1	80

Radial Bohr - und Fräskopf Spannzangenaufnahme DIN 6499

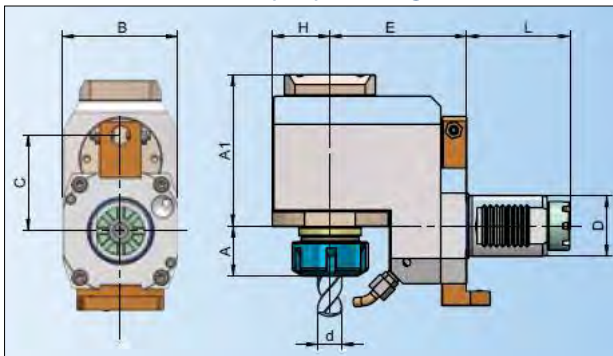
Baruffaldi TOEM



Bestell-Nr	D	ER	d	A	E	H	L	B	C	N.Max. (1/min)	i/i	T.max. (Nm)
TORA30E25A055C40	30	ER 25	2-16	67	26	55	59	64	40	6.000	1/1	25
TORA30E25B055C40	30	ER 25	2-16	67	26	55	59	64	40	6.000	1/1	25
TORA40E32A065C63	40	ER 32	2-20	85	38	65	68	76	63	6.000	1/1	50
TORA40E32B065C63	40	ER 32	2-20	85	38	65	68	76	63	6.000	1/1	50
TORA40E40A065C63	40	ER 40	3-26	95	38	65	68	76	63	6.000	1/1	50
TORA40E40B065C63	40	ER 40	3-26	95	38	65	68	76	63	6.000	1/1	50
TORA50E32A075C70	50	ER 32	2-20	92.5	44	75	84	88	70	5.000	1/1	80
TORA50E32B075C70	50	ER 32	2-20	92.5	44	75	84	88	70	5.000	1/1	80
TORA50E40A075C70	50	ER 40	3-26	98	44	75	84	88	70	5.000	1/1	80
TORA50E40B075C70	50	ER 40	3-26	98	44	75	84	88	70	5.000	1/1	80

Radial Bohr - und Fräskopf Spannzangenaufnahmeversetzt DIN 6499

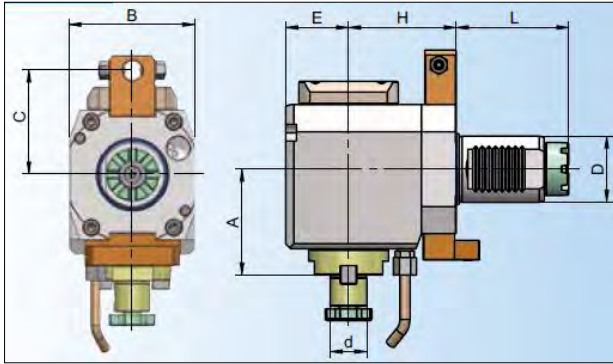
Baruffaldi TOEM



Bestell-Nr	D	ER	d	A	E	H	L	B	C	N.Max. (1/min)	i/i	T.max. (Nm)
TORK30E25A070C40	30	ER 25	2-16	102,3	26	70	59	64	40	6.000	1/1	40
TORK30E25B070C40	30	ER 25	2-16	102,3	26	70	59	64	40	6.000	1/1	40
TORK40E32A090C63	40	ER 32	2-20	99,5	38	90	68	76	63	5.000	1/1	70
TORK40E32B090C63	40	ER 32	2-20	99,5	38	90	68	76	63	5.000	1/1	70
TORK50E40A112C70	50	ER 40	3-26	126	44	112	84	88	70	4.000	1/1	100
TORK50E40B112C70	50	ER 40	3-26	126	44	112	84	88	70	4.000	1/1	100

Radial Fräskopf Fräsdornaufnahme DIN 6357

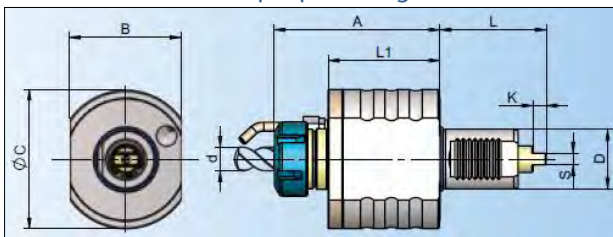
Baruffaldi TOEM



Bestell-Nr	D	d	A	E	H	L	B	C	N.Max. (1/min)	i/i	T.max. (Nm)
TORA30K16A055C40	30	16	52	26	55	59	64	40	6.000	1/1	25
TORA30K16B055C40	30	16	52	26	55	59	64	40	6.000	1/1	25
TORA40K16A065C63	40	16	64	38	65	68	76	63	6.000	1/1	50
TORA40K16B065C63	40	16	64	38	65	68	76	63	6.000	1/1	50
TORA40K22A065C63	40	22	64	38	65	68	76	63	6.000	1/1	50
TORA40K22B065C63	40	22	64	38	65	68	76	63	6.000	1/1	50
TORA50K22A075C70	50	22	71	44	75	84	88	70	5.000	1/1	80
TORA50K22B075C70	50	22	71	44	75	84	88	70	5.000	1/1	80
TORA50K27A075C70	50	27	71	44	75	84	88	70	5.000	1/1	80
TORA50K27B075C70	50	27	71	44	75	84	88	70	5.000	1/1	80

Axial Bohr - und Fräskopf Spannzangenaufnahme DIN 6499

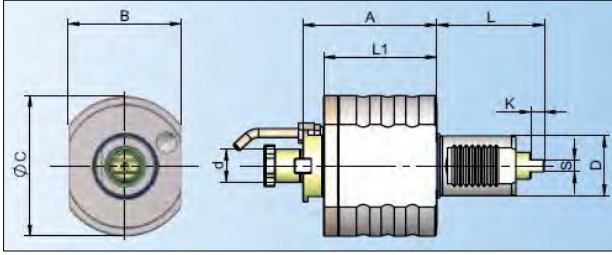
Diplomatic DIN 1809



Bestell-Nr	D	ER	d	A	L	L1	B	ØC	K	S	N.Max. (1/min)	i/i	T.max. (Nm)
09AX25E25066	25	ER 25	2-16	66	72.5	48.5	65	70	7	7.8	6.000	1/1	40
09AX30E25089	30	ER 25	2-16	89	62	58	62	70	7	6	6.000	1/1	40
09AX40E32112	40	ER 32	2-20	112.5	72	76	76	94	9	8	5.000	1/1	70
09AX40E40126	40	ER 40	3-26	126.5	72	76	76	94	9	8	5.000	1/1	70
09AX50E32117	50	ER 32	2-20	117.5	92	80	88	102	13	13	4.000	1/1	100
09AX50E40122	50	ER 40	3-26	122	92	80	88	102	13	13	4.000	1/1	100

Axial Fräskopf Fräsaufnahme DIN 6357

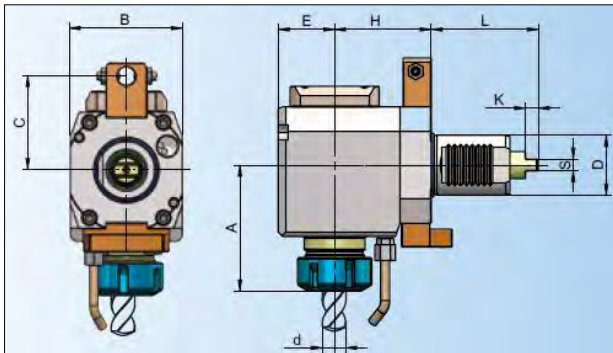
Duplomatic DIN 1809



Bestell-Nr	D	ER	d	A	L	L1	B	ØC	K	S	N.Max. (1/min)	i/i	T.max. (Nm)
09AX30K16071	30		16	71	62	58	62	70	7	6	6.000	1/1	25
09AX40K16090	40		16	90	72	76	76	94	9	8	6.000	1/1	50
09AX40K22090	40		22	90	72	76	76	94	9	8	6.000	1/1	50
09AX50K22095	50		22	95	92	80	88	102	13	13	5.000	1/1	80
09AX50K27095	50		27	95	92	80	88	102	13	13	5.000	1/1	80

Radial Bohr - und Fräskopf Spannzangenaufnahme DIN 6499

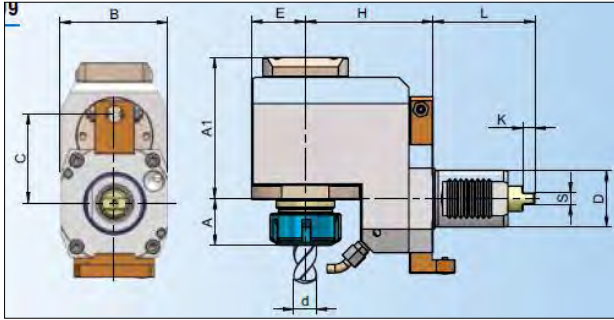
Duplomatic DIN 1809



Bestell-Nr	D	ER	d	A	E	H	L	B	K	S	N.Max. (1/min)	i/i	T.max. (Nm)
09RA25E25A075C40	25	ER 25	2-16	66	26	75	72.5	64	40	7.8	6.000	1/1	25
09RA30E25A055C40	30	ER 25	2-16	67	26	55	59	64	40	6	6.000	1/1	25
09RA30E25B055C40	30	ER 25	2-16	67	26	55	59	64	40	6	6.000	1/1	25
09RA40E32A065C63	40	ER 32	2-20	85	38	65	72	76	63	8	6.000	1/1	50
09RA40E32B065C63	40	ER 32	2-20	85	38	65	72	76	63	8	6.000	1/1	50
09RA40E40A065C63	40	ER 40	3-26	95	38	65	72	76	63	8	6.000	1/1	50
09RA40E40B065C63	40	ER 40	3-26	95	38	65	72	76	63	8	6.000	1/1	50
09RA50E32A075C70	50	ER 32	2-20	92,5	44	75	92	88	70	13	5.000	1/1	80
09RA50E32B075C70	50	ER 32	2-20	92,5	44	75	92	88	70	13	5.000	1/1	80
09RA50E40A075C70	50	ER 40	3-26	98	44	75	92	88	70	13	5.000	1/1	80
09RA50E40B075C70	50	ER 40	3-26	98	44	75	92	88	70	13	5.000	1/1	80

Radial Bohr - und Fräskopf Spannzangenaufnahme- versetzt DIN 6499

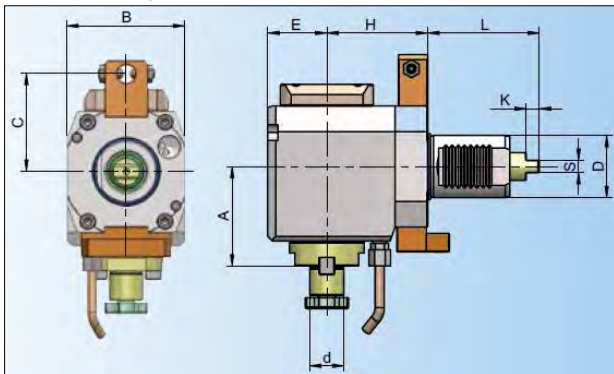
Duplomatic DIN 1809



Bestell-Nr	D	ER	d	A	A1	E	H	L	B	C	K	S	N <sub>max</sub> (1/min)	i/i	T <sub>max</sub> (Nm)
09RK30E25A070C40	30	ER25	2-16	25	84	32,5	85	62	64	40	7	6	6.000	1/1	40
09RK30E25B070C40	30	ER25	2-16	25	84	32,5	85	62	64	40	7	6	6.000	1/1	40
09RK40E32A090C63	40	ER32	2-20	35	99,5	38	90	72	76	63	9	8	5.000	1/1	70
09RK40E32B090C63	40	ER32	2-20	35	99,5	38	90	72	76	63	9	8	5.000	1/1	70
09RK50E40A112C70	50	ER40	3-26	30	126	45	112	92	88	63	13	13	4.000	1/1	100
09RK50E40B112C70	50	ER40	3-26	30	126	45	112	92	88	63	13	13	4.000	1/1	100

Radial Fräskopf Fräsaufnahme DIN 6357

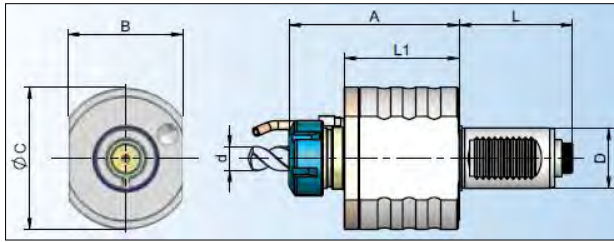
Duplomatic DIN 1809



Bestell-Nr	D	d	A	E	H	L	B	K	S	C	N <sub>Max.</sub> (1/min)	i/i	T <sub>max.</sub> (Nm)
09RA30K16A055C40	30	16	52	26	55	62	64	7	6	40	6.000	1/1	25
09RA30K16B055C40	30	16	52	26	55	62	64	7	6	40	6.000	1/1	25
09RA40K16A065C63	40	16	64	38	65	72	76	9	8	63	6.000	1/1	50
09RA40K16B065C63	40	16	64	38	65	72	76	9	8	63	6.000	1/1	50
09RA40K22A065C63	40	22	64	38	65	72	76	9	8	63	6.000	1/1	50
09RA40K22B065C63	40	22	64	38	65	72	76	9	8	63	6.000	1/1	50
09RA50K22A075C70	50	22	71	44	75	92	88	13	13	70	5.000	1/1	80
09RA50K22B075C70	50	22	71	44	75	92	88	13	13	70	5.000	1/1	80
09RA50K27A075C70	50	27	71	44	75	92	88	13	13	70	5.000	1/1	80
09RA50K27B075C70	50	27	71	44	75	92	88	13	13	70	5.000	1/1	80

Axial Bohr - und Fräskopf Spannzangenaufnahme DIN 6499

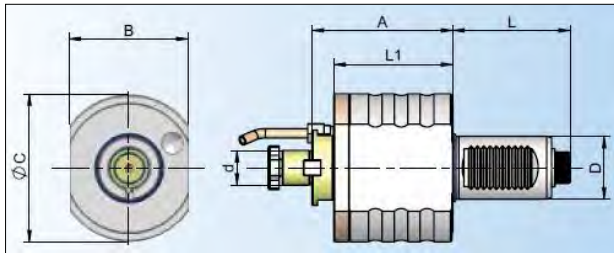
Sauter - Revolver DIN 5480



Bestell-Nr	D	ER	A	A	L	L1	B	Ø C	N.Max. (1/min)	i/i	T.max. (Nm)
80AXE16A075	25	ER 25	2-16	84	57	52.5	58	64.5	6.000	1/1	25
80AX30E25089	30	ER 25	2-16	89	67	58	62	70	6.000	1/1	25
80AX40E32112	40	ER 32	2-20	112,5	75	76	76	94	6.000	1/1	50
80AX40E40126	40	ER 40	3-26	126,5	75	76	76	94	6.000	1/1	50
80AX50E32117	50	ER 32	2-20	117,5	93	80	88	102	5.000	1/1	80
80AX50E40122	50	ER 40	3-26	122	93	80	88	102	5.000	1/1	80

Radial Fräskopf Fräsaufnahme DIN 6357

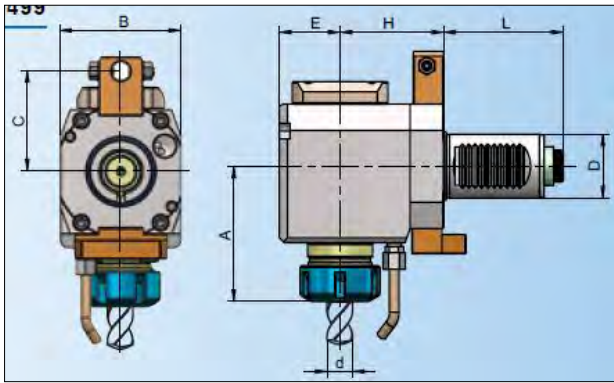
Sauter - Revolver DIN 5480



Bestell-Nr	D	d	A	L1	L	B	Ø C	N.Max. (1/min)	i/i	T.max. (Nm)
80AX30K16071	30	16	71	58	67	62	70	6.000	1/1	25
80AX40K16090	40	16	90	76	75	76	94	6.000	1/1	50
80AX40K22090	40	22	90	76	75	76	94	6.000	1/1	50
80AX50K22095	50	22	95	80	93	88	102	5.000	1/1	80
80AX50K27095	50	27	95	80	93	88	102	5.000	1/1	80

Radial Bohr - und Fräskopf Spannzangenaufnahme DIN 6499

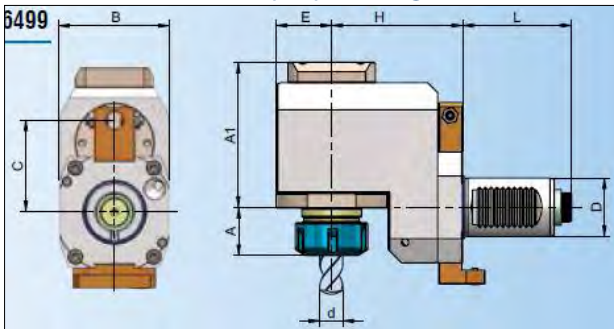
Sauter - Revolver DIN 5480



Bestell-Nr	D	ER	d	A	E	H	L	B	C	N.Max. (1/min)	i/i	T.max. (Nm)
80RA25E16084C40	25	ER 25	2-16	84	26	75	57	64	39,5	6.000	1/1	25
80RA30E25A055C40	30	ER 25	2-16	67	26	55	67	64	40	6.000	1/1	25
80RA30E25B055C40	30	ER 25	2-16	67	26	55	67	64	40	6.000	1/1	50
80RA40E32A065C63	40	ER 32	2-20	85	38	65	75	76	63	6.000	1/1	50
80RA40E32B065C63	40	ER 32	2-20	85	38	65	75	76	63	6.000	1/1	50
80RA40E40A065C63	40	ER 40	3-26	95	38	65	75	76	63	6.000	1/1	50
80RA40E40B065C63	40	ER 40	3-26	95	38	65	75	76	63	6.000	1/1	80
80RA50E32A075C70	50	ER 32	2-20	92,5	44	75	93	88	70	5.000	1/1	80
80RA50E32B075C70	50	ER 32	2-20	92,5	44	75	93	88	70	5.000	1/1	80

Radial Bohr - und Fräskopf Spannzangenaufnahme- versetzt DIN 6499

Sauter - Revolver DIN 5480

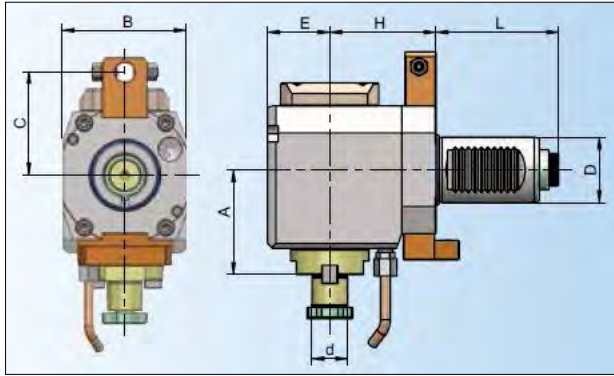


Bestell-Nr	D	ER	d	A	A1	E	H	L	B	C	Nmax (1/min)	i/i	Tmax (Nm)
80RK30E25A070C40	30	ER 25	2-16	25	84	26	70	67	64	40	6.000	1/1	40
80RK30E25B070C40	30	ER 25	2-16	25	84	26	70	67	64	40	6.000	1/1	40
80RK40E32A090C63	40	ER 32	2-20	35	99,5	38	90	74,8	76	56	6.000	1/1	70
80RK40E32B090C63	40	ER 32	2-20	35	99,5	38	90	74,8	76	56	6.000	1/1	70
80RK50E40A112C70	50	ER 32	2-20	35	99,5	38	90	74,8	76	56	6.000	1/1	70
80RK50E40B112C70	50	ER 32	2-20	35	99,5	38	90	74,8	76	56	6.000	1/1	70



Radial Fräskopf Fräsdornaufnahme DIN 6357

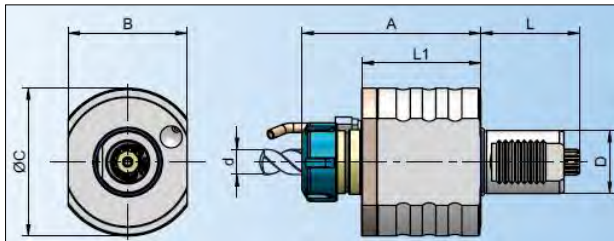
Sauter - Revolver DIN 5480



Bestell-Nr	D	d	A	E	H	L	B	C	N.Max. (1/min)	i/i	T.max. (Nm)
80RA30K16A055C40	30	16	52	26	55	67	64	40	6.000	1/1	25
80RA30K16B055C40	30	16	52	26	55	67	64	40	6.000	1/1	25
80RA40K16A065C63	40	16	64	38	65	75	76	63	6.000	1/1	50
80RA40K16B065C63	40	16	64	38	65	75	76	63	6.000	1/1	50
80RA40K22A065C63	40	22	64	38	65	75	76	63	6.000	1/1	50
80RA40K22B065C63	40	22	64	38	65	75	76	63	6.000	1/1	50
80RA50K22A075C70	50	22	71	44	75	93	88	70	5.000	1/1	80
80RA50K22B075C70	50	22	71	44	75	93	88	70	5.000	1/1	80
80RA50K27A075C70	50	27	71	44	75	93	88	70	5.000	1/1	80
80RA50K27B075C70	50	27	71	44	75	93	88	70	5.000	1/1	80

Axial Bohr - und Fräskopf Spannzangenaufnahme DIN 6499

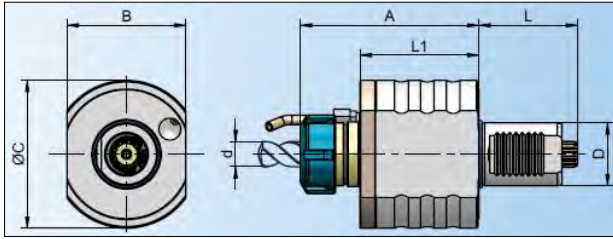
Sauter - Revolver DIN 5482



Bestell-Nr	D	d	A	E	H	L	B	C	N.Max. (1/min)	i/i	T.max. (Nm)
80RA30K16A055C40	30	16	52	26	55	67	64	40	6.000	1/1	25
80RA30K16B055C40	30	16	52	26	55	67	64	40	6.000	1/1	25
80RA40K16A065C63	40	16	64	38	65	75	76	63	6.000	1/1	50
80RA40K16B065C63	40	16	64	38	65	75	76	63	6.000	1/1	50
80RA40K22A065C63	40	22	64	38	65	75	76	63	6.000	1/1	50
80RA40K22B065C63	40	22	64	38	65	75	76	63	6.000	1/1	50
80RA50K22A075C70	50	22	71	44	75	93	88	70	5.000	1/1	80
80RA50K22B075C70	50	22	71	44	75	93	88	70	5.000	1/1	80
80RA50K27A075C70	50	27	71	44	75	93	88	70	5.000	1/1	80
80RA50K27B075C70	50	27	71	44	75	93	88	70	5.000	1/1	80

Axial Bohr - und Fräskopf Spannzangenaufnahme DIN 6499

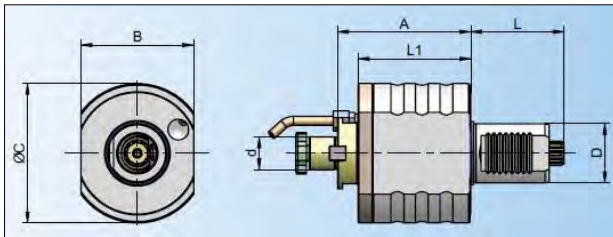
Sauter - Revolver DIN 5482



Bestell-Nr	D	ER	D	A	L	L1	B	Ø C	N.Max. (1/min)	i/i	T.max. (Nm)
82AX30E25089	30	ER 25	2-16	89	55	58	62	70	6.000	1/1	25
82AX40E32112	40	ER 32	2-20	112,5	63	76	76	94	6.000	1/1	50
82AX40E40126	40	ER 40	3-26	126,5	63	76	76	94	6.000	1/1	50
82AX50E32117	50	ER 32	2-20	117,5	93	80	88	102	5.000	1/1	80
82AX50E40122	50	ER 40	3-26	122	93	80	88	102	5.000	1/1	80

Axial Fräskopf Fräsdornaufnahme DIN 6357

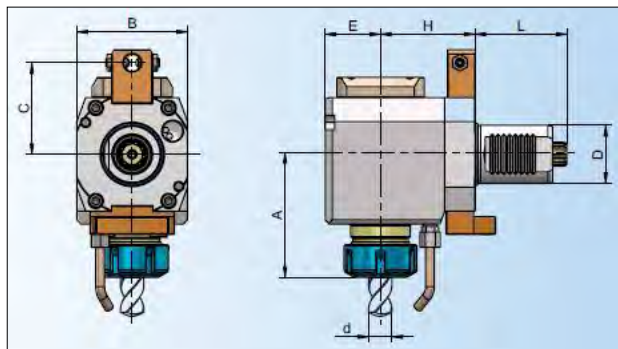
Sauter - Revolver DIN 5482



Bestell-Nr	D	D	A	L	L1	B	Ø C	N.Max. (1/min)	i/i	T.max. (Nm)
82AX30K16071	30	16	71	55	58	62	70	6.000	1/1	25
82AX40K16090	40	16	90	63	76	76	94	6.000	1/1	50
82AX40K22090	40	22	90	63	76	76	94	6.000	1/1	50
82AX50K22095	50	22	95	93	80	88	102	5.000	1/1	80
82AX50K27095	50	27	95	93	80	88	102	5.000	1/1	80

Radial Bohr - und Fräskopf Spannzangenaufnahme DIN 6499

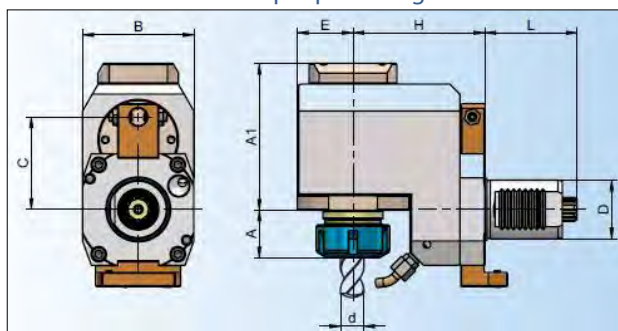
Sauter - Revolver DIN 5482



Bestell-Nr	D	ER	d	A	E	H	L	B	C	N.Max. (1/min)	i/i	T.max. (Nm)	EURO
82RA30E25A055C40	30	ER 25	2-16	67	26	55	55	64	40	6.000	1/1	25	
82RA30E25B055C40	30	ER 25	2-16	67	26	55	55	64	40	6.000	1/1	25	
82RA40E32A065C63	40	ER 32	2-20	85	38	65	63	76	63	6.000	1/1	50	
82RA40E32B065C63	40	ER 32	2-20	85	38	65	63	76	63	6.000	1/1	50	
82RA40E40A065C63	40	ER 40	3-26	95	38	65	63	76	63	6.000	1/1	50	
82RA40E40B065C63	40	ER 40	3-26	95	38	65	63	76	63	6.000	1/1	50	
82RA50E32A075C70	50	ER 32	2-20	92,5	44	75	93	88	70	5.000	1/1	80	
82RA50E32B075C70	50	ER 32	2-20	92,5	44	75	93	88	70	5.000	1/1	80	
82RA50E40A075C70	50	ER 40	3-26	98	44	75	93	88	70	5.000	1/1	80	
82RA50E40B075C70	50	ER 40	3-26	98	44	75	93	88	70	5.000	1/1	80	

Radial Bohr - und Fräskopf Spannzangenaufnahme- versetzt DIN6 499

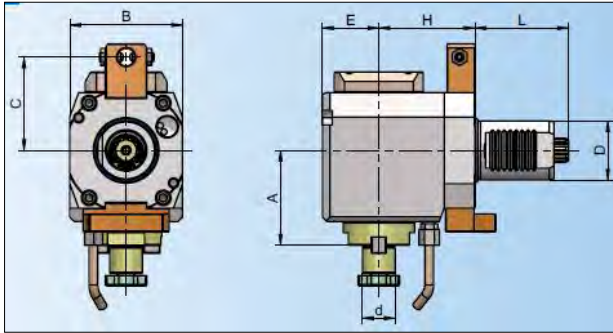
Sauter - Revolver DIN 5482



Bestell-Nr	D	ER	d	A	A1	E	H	L	B	C	N.Max. (1/min)	i/i	T.max. (Nm)	EURO
80RK30E25A070C40	30	ER 25	2-16	25	84	26	70	55	64	40	6.000	1/1	25	
80RK30E25B070C40	30	ER 25	2-16	25	84	26	70	55	64	40	6.000	1/1	25	
82RK40E32A090C63	40	ER 32	2-20	35	99,5	38	90	63	76	63	5.000	1/1	70	
82RK40E32B090C63	40	ER 32	2-20	35	99,5	38	90	63	76	63	5.000	1/1	70	
82RK50E40A112C70	50	ER 40	3-26	30	126	44	112	93	88	70	4.000	1/1	100	
82RK50E40B112C70	50	ER 40	3-26	30	126	44	112	93	88	70	4.000	1/1	100	

Radial Fräskopf Fräsdornaufnahme DIN 6357

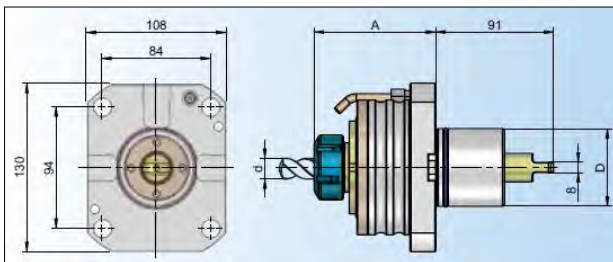
Sauter - Revolver DIN 5482



Bestell-Nr	D	d	A	E	H	L	B	C	N.Max. (1/min)	i/i	T.max. (Nm)
82RA30K16A055C40	30	16	52	26	55	55	64	40	6.000	1/1	25
82RA30K16B055C40	30	16	52	26	55	55	64	40	6.000	1/1	25
82RA40K16A065C63	40	16	64	38	65	63	76	63	6.000	1/1	50
82RA40K16B065C63	40	16	64	38	65	63	76	63	6.000	1/1	50
82RA40K22A065C63	40	22	64	38	65	63	76	63	6.000	1/1	50
82RA40K22B065C63	40	22	64	38	65	63	76	63	6.000	1/1	50
82RA50K22A075C70	50	22	71	44	75	93	88	70	5.000	1/1	80
82RA50K22B075C70	50	22	71	44	75	93	88	70	5.000	1/1	80
82RA50K27A075C70	50	27	71	44	75	93	88	70	5.000	1/1	80
82RA50K27B075C70	50	27	71	44	75	93	88	70	5.000	1/1	80

Axial Bohr - und Fräskopf Spannzangenaufnahme DIN 6499

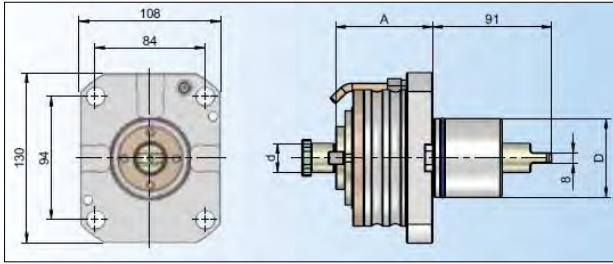
Mori Seiki NL - NT



Bestell-Nr	ER	d	A						N.Max. (1/min)	i/i	T.max. (Nm)
MSAX60E32096	ER 32	2-2	96						6.000	1/1	100
MSAX60E40100	ER 40	3-26	100						6.000	1/1	100

Axial Bohr - und Fräskopf Spannzangenaufnahme DIN 6499

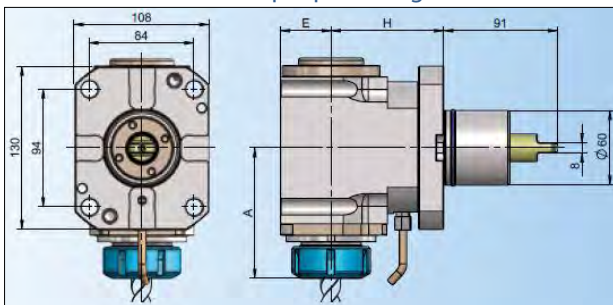
Mori Seiki NL - NT



Bestell-Nr		d	A					N.Max. (1/min)	i/i	T.max. (Nm)
MSAX60K22074		22	74					6.000	1/1	100
MSAX60K27074		27	74					6.000	1/1	100

Radial Bohr - und Fräskopf Spannzangenaufnahme DIN 6499

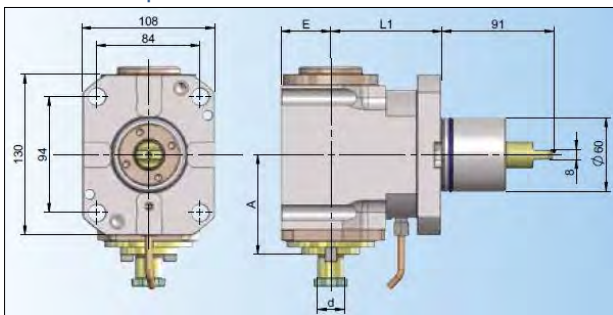
Mori Seiki NL - NT



Bestell-Nr	ER	d	A	H	E			N.Max. (1/min)	i/i	T.max. (Nm)
MSRA60E32AB090	ER 32	2-20	103,5	90	41			6.000	1/1	100
MSRA60E40AB090	ER 40	3-26	107	90	41			6.000	1/1	100

Radial Fräskopf Fräsdornaufnahme DIN 6357

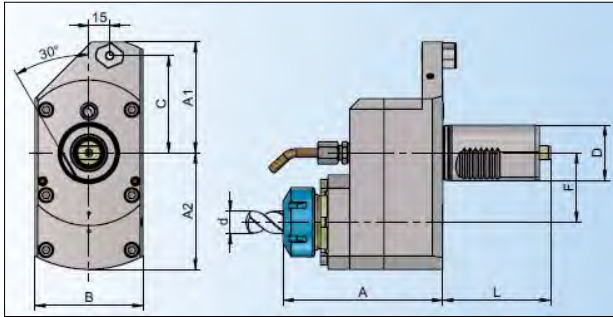
Mori Seiki NL - NT



Bestell-Nr		d	A	H	E			N.Max. (1/min)	i/i	T.max. (Nm)
MSRA60K22AB090		22	81	90	41			6.000	1/1	100
MSRA60K27AB090		27	82	90	41			6.000	1/1	100

Axial Bohr - und Fräskopf Spannzangenaufnahme- versetzt DIN 6499

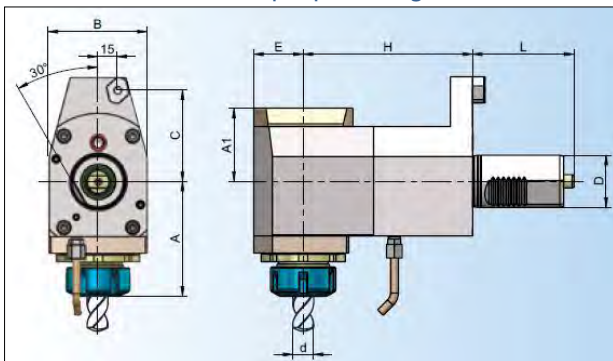
Mazak Nexus 200-250



Bestell-Nr	D	ER	d	A	A1	L	B	C	F	N.Max. (1/min)	i/i	T.max. (Nm)
MZ1AK40E32115	40	ER 32	2-20	115	80	78	76	70	50	6.000	1/1	70

Radial Bohr - und Fräskopf Spannzangenaufnahme DIN 6499

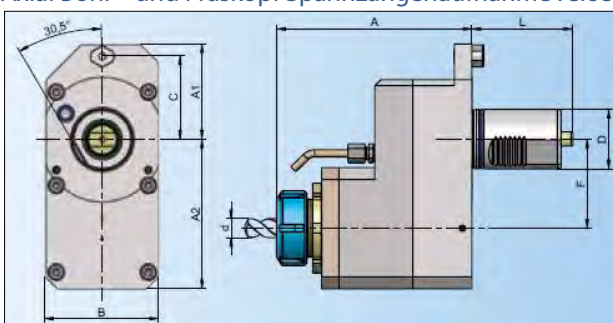
Mazak Nexus 200-250



Bestell-Nr	D	ER	d	A	A1	E	H	L	B	C	N.Max. (1/min)	i/i	T.max. (Nm)
MZ2RA40E32130	40	ER 32	2-20	90	56	38	130	78	76	70	6.000	1/1	70
MZ2RB40E32130	40	ER 32	2-20	90	56	38	130	78	76	70	6.000	1/1	70

Axial Bohr - und Fräskopf Spannzangenaufnahmeversetzt DIN 6499

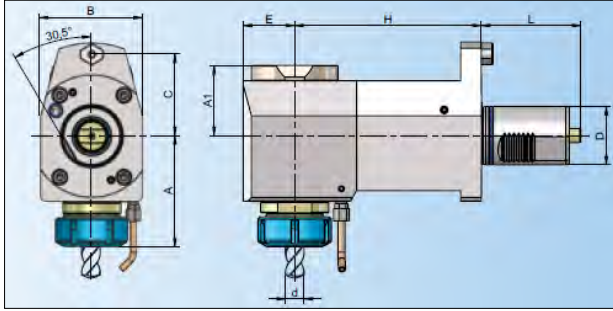
Mazak Nexus 300-350



Bestell-Nr	D	ER	d	A	A1	A2	L	B	C	F	N.Max. (1/min)	i/i	T.max. (Nm)
MZ1AK40E32115	50	ER 40	3-26	165	80	126	85	96	70	75	4.000	1/1	100

Radial Bohr - und Fräskopf Spannzangenaufnahme DIN 6499

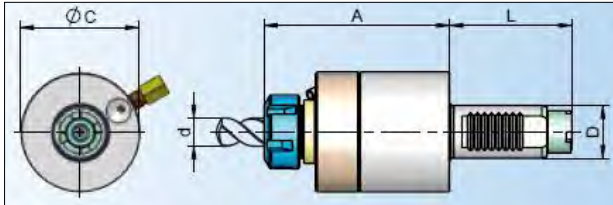
Mazak Nexus 300-350



Bestell-Nr	D	ER	d	A	A1	E	H	L	B	C	N.Max. (1/min)	i/i	T.max. (Nm)
MZ2RA50E32130	50	ER 40	3-26	95	60	44	160	85	88	70	4.000	1/1	100
MZ2RA40E32130	40	ER 40	3-26	125	60	44	160	85	88	70	4.000	1/1	100

Axial Bohr - und Fräskopf Spannzangenaufnahme DIN 6499

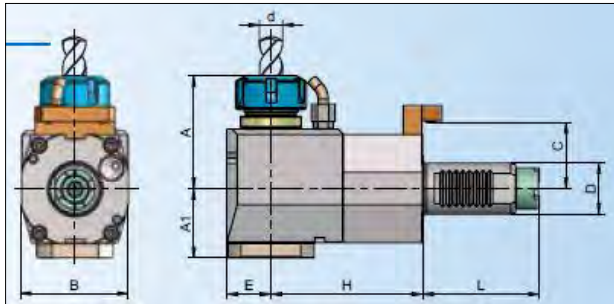
Okuma LB-LT 200 M



Bestell-Nr	D	ER	d	A	L	L1	ØC	N.Max. (1/min)	i/i	T.max. (Nm)
O1AX30E25105	30	ER 25	2-16	105	69	69	68	6.000	1/1	40

Radial Bohr - und Fräskopf Spannzangenaufnahme DIN6499

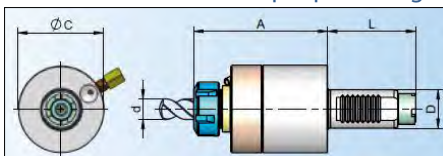
Okuma LB-LT 200 M



Bestell-Nr	D	ER	d	A	A1	A2	E	H	L	B	C	N.Max. (1/min)	i/i	T.max. (Nm)
O1RA30E25B090	30	ER 25	2-16	67	48	49	26	90	69	64	40	6.000	1/1	40

Radial Bohr - und Fräskopf Spannzangenaufnahmeversetzt DIN 6499

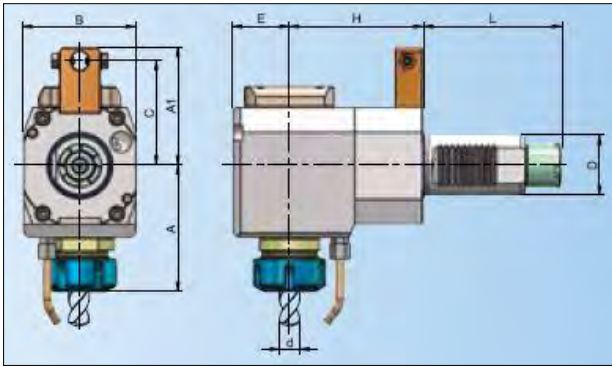
Okuma LB-LT 200 M



Bestell-Nr	D	ER	d	A	A1	A2	E	H	L	B	C	N.Max. (1/min)	i/i	T.max. (Nm)
O1RK30E25A070C63	30	ER 25	2-16	25	84	26	70	69	64	63	40	6.000	1/1	40

Axial Bohr - und Fräskopf Spannzangenaufnahme DIN 6499

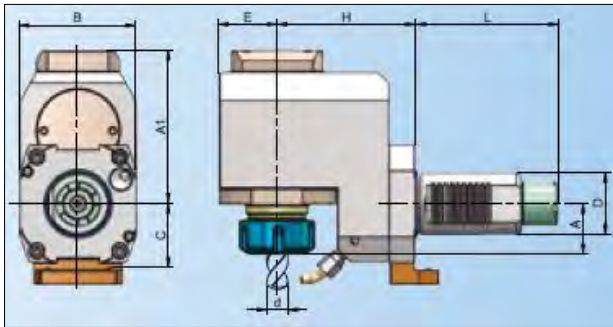
Okuma LB-LT 300 M



Bestell-Nr	D	ER	d	A	L	Ø C	N.Max. (1/min)	i/i	T.max. (Nm)
O2AX40E32125	40	ER 32	2-20	125	93	83	5.000	1/1	50

Radial Bohr - und Fräskopf Spannzangenaufnahme DIN6499

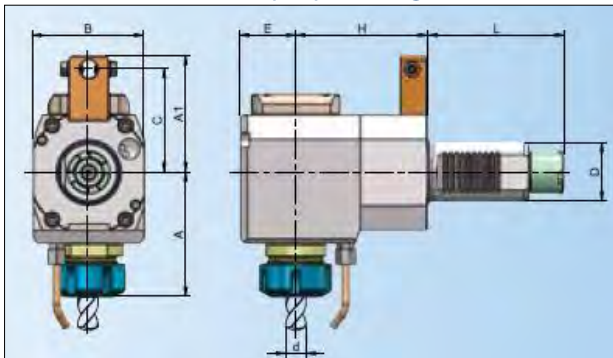
Okuma LT 300 M



Bestell-Nr	D	ER	d	A	A1	E	H	L	B	C	N.Max. (1/min)	i/i	T.max. (Nm)
O2RA40E32A090C70	40	ER 32	2-20	35	99,5	38	90	93	83	50	5.000	1/1	70

Radial Bohr - und Fräskopf Spannzangenaufnahme DIN 6499

Okuma LB 300 M

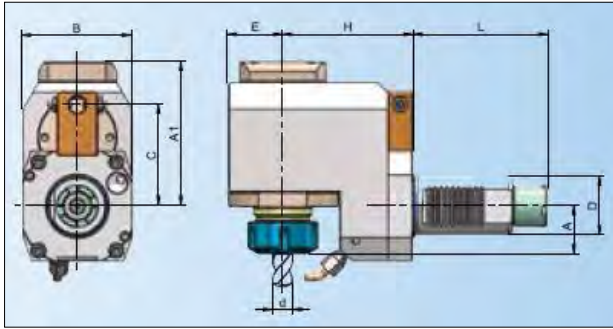


Bestell-Nr	D	ER	d	A	A1	E	H	L	B	C	N.Max. (1/min)	i/i	T.max. (Nm)	EURO
O2RA40E32A090	40	ER 32	2-20	85	79	38	90	93	76	70	4.000	1/1	70	



Radial Bohr - und Fräskopf Spannzangenaufnahmeversetzt DIN 6499

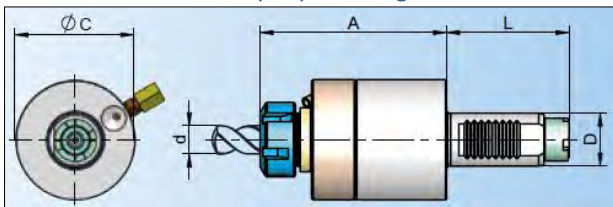
Okuma LB 300 M



Bestell-Nr	D	ER	d	A	A1	E	H	L	B	C	N.Max. (1/min)	i/i	T.max. (Nm)
O2RK40E32A090C70	40	ER 32	2-20	35	99,5	38	90	93	70	76	4.000	1/1	70

Axial Bohr - und Fräskopf Spannzangenaufnahme DIN 6499

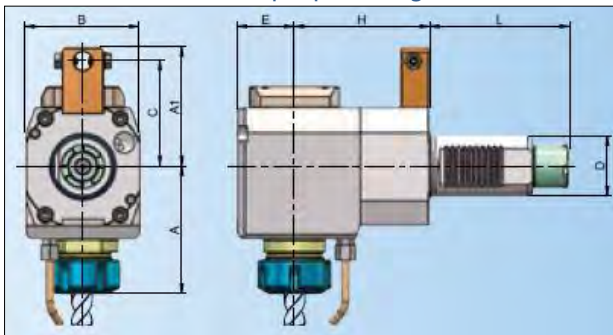
Okuma LB 400 M



Bestell-Nr	D	ER	d	A	L	Ø C	N.Max. (1/min)	i/i	T.max. (Nm)
O3AX40E32125	40	ER 32	2-20	125	101	83	5.000	1/1	50

Radial Bohr - und Fräskopf Spannzangenaufnahme DIN 6499

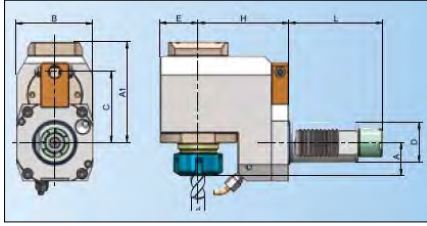
Okuma LB 400 M



Bestell-Nr	D	ER	d	A	A1	E	H	L	B	C	N.Max. (1/min)	i/i	T.max. (Nm)
O3RA40E32A090C70	40	ER 32	2-20	85	79	38	90	101	76	70	5.000	1/1	70
O3RA40E32B090C70	40	ER 32	2-20	85	79	38	90	101	76	70	5.000	1/1	70

Radial Bohr - und Fräskopf Spannzangenaufnahmeversetzt DIN 6499

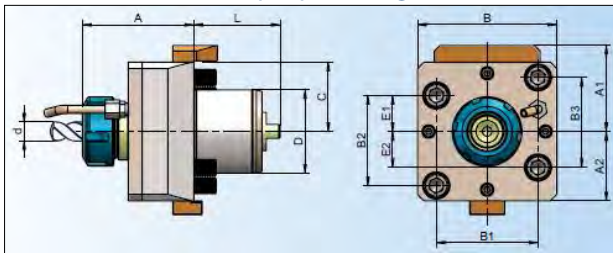
Okuma LB 400



Bestell-Nr	D	ER	d	A	A1	E	H	L	B	C	N.Max. (1/min)	i/i	T.max. (Nm)
O3RK40E32A090C70	40	ER 32	2-20	35	99,5	38	90	101	76	70	5.000	1/1	70
O3RK40E32B090C70	40	ER 32	2-20	35	99,5	38	90	101	76	70	5.000	1/1	70

Axial Bohr - und Fräskopf Spannzangenaufnahme DIN 6499

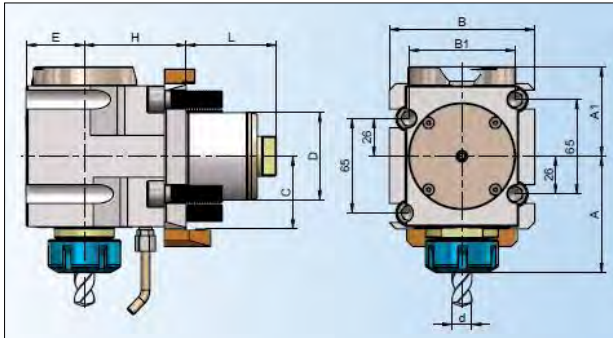
Okuma LB 2000



Bestell-Nr	D	ER	d	A	A1	A2	E1	E2	L	B	B1	B2	B3	C	N.Max. (1/min)	i/i	T.max. (Nm)
O5AX60E32080	60	ER 32	2-20	80	62	50	26	26	62	97	73	65	65	50	6.000	1/1	70

Radial Bohr - und Fräskopf Spannzangenaufnahme DIN 6499

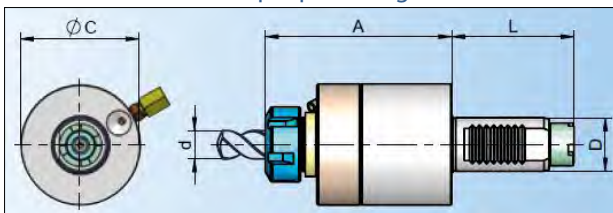
Okuma LB 2000



Bestell-Nr	D	ER	d	A	A1	E	H	L	B	B1	C	N.Max. (1/min)	i/i	T.max. (Nm)
O5RA60E32AB070	60	ER 32	2-20	80	61,5	40	70	62	94	73	50	6.000	1/1	70

Axial Bohr - und Fräskopf Spannzangenaufnahme DIN 6499

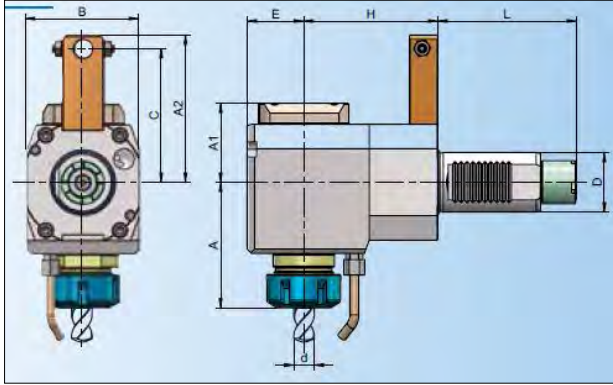
Okuma LVT 300 M



Bestell-Nr	D	ER	d	A	L	Ø C	N.Max. (1/min)	i/i	T.max. (Nm)
O4AX40E32125	40	ER 32	2-20	125	93	83	5.000	1/1	50

Radial Bohr - und Fräskopf Spannzangenaufnahme DIN 6499

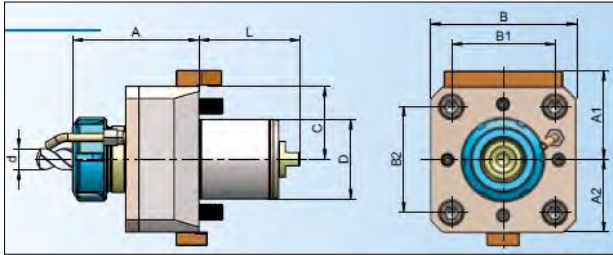
Okuma LVT 300 M



Bestell-Nr	D	ER	d	A	A1	A2	E	H	L	B	C	N.Max. (1/min)	i/i	T.max. (Nm)
O4RA40E32A090C90	40	ER 32	2-20	85	66	102	38	90	93	76	90	5.000	1/1	70

Axial Bohr - und Fräskopf Spannzangenaufnahme DIN 6499

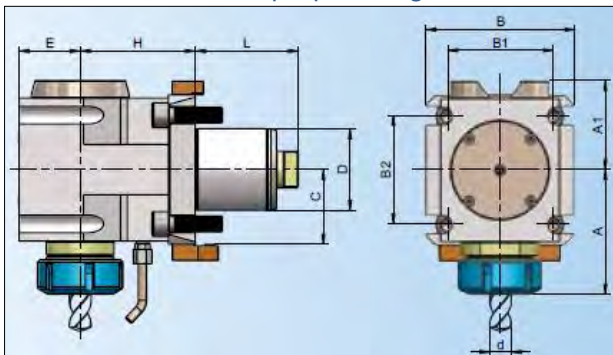
Okuma LB 4000



Bestell-Nr	D	ER	d	A	A1	A2	L	B	B1	B2	C	N.Max. (1/min)	i/i	T.max. (Nm)
O6AX60E40095	60	ER 40	3-26	95	67	55	76	110	78	80	55	6.000	1/1	100

Radial Bohr - und Fräskopf Spannzangenaufnahme DIN 6499

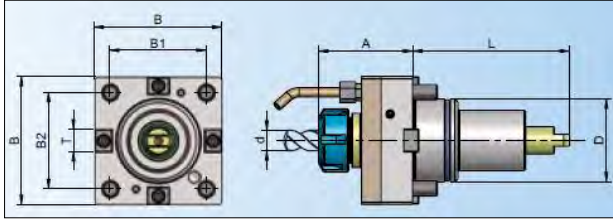
Okuma LB 4000



Bestell-Nr	D	ER	d	A	A1	E	H	L	B	B1	B2	C	N.Max. (1/min)	i/i	T.max. (Nm)
O6RA60E40AB085	60	ER 40	3-26	92	65	45	85	76	110	78	80	55	6.000	1/1	100

Axial Bohr - und Fräskopf Spannzangenaufnahme DIN 6499

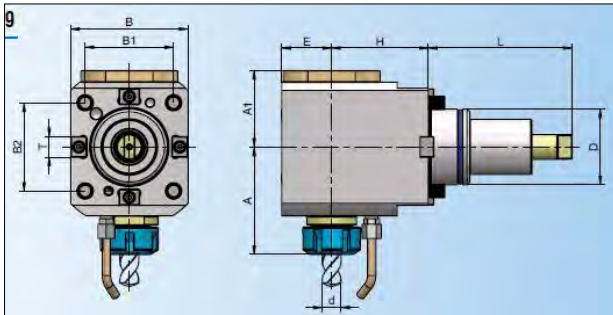
Doosan BMT 45-55-65-75



Bestell-Nr	BMT	ER	d	A	L	T	B	B1	B2	N.Max. (1/min)	i/i	T.max. (Nm)
BMTAX45E25062	45	ER 25	2-16	62,5	84	-	75	58	58	6.000	1/1	25
BMTAX55E25062	55	ER 25	2-16	62,5	104	15	85	64	64	6.000	1/1	40
BMTAX65E32085	65	ER 32	2-20	85	112	18	94	73	70	4.000	1/1	70
BMTAX75E40115	75	ER 40	3-26	115	110	25	112	90	90	3.000	1/1	100

Radial Bohr - und Fräskopf Spannzangenaufnahme DIN 6499

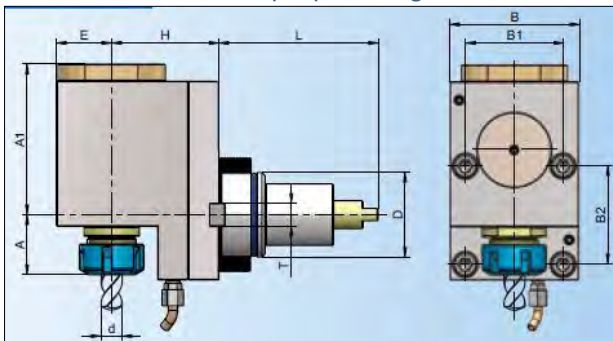
Doosan BMT 45-55-65-75



Bestell-Nr	BMT	ER	d	A	A1	E	H	L	T	B	B1	B2	N.Max. (1/min)	i/i	T.max. (Nm)
BMTRA45E25AB065	45	ER 25	2-16	80	48	28	65	84	15	75	58	58	6.000	1/1	25
BMTRA55E25AB070	55	ER 25	2-16	80	55,5	36	70	104	15	85	64	64	6.000	1/1	40
BMTRA65E32AB072	65	ER 32	2-20	95	54,5	38	72	112	18	94	73	70	4.000	1/1	70
BMTRA75E40B115	75	ER 40	3-26	100	65	47	60	110	25	112	90	90	3.000	1/1	100

Radial Bohr - und Fräskopf Spannzangenaufnahmeversetzt DIN 6499

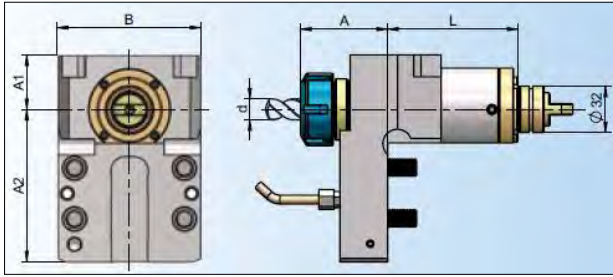
Doosan BMT 55-65



Bestell-Nr	BMT	ER	d	A	A1	E	H	L	T	B	B1	B2	N.Max. (1/min)	i/i	T.max. (Nm)
BMTRK55E25AB065	55	ER 25	2-16	40	97,5	70	70	104	-	85	64	64	6.000	1/1	40
BMTRK65E32AB086	65	ER 32	2-20	55	97	38	86	112	18	94	70	73	4.000	1/1	70

Axial Bohr - und Fräskopf Spannzangenaufnahme DIN 6499

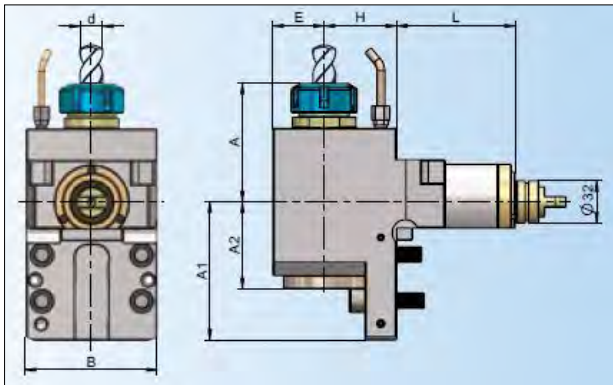
Goodway GS 200 / 260 / 280 M -ML-



Bestell-Nr	ER	d	A	A1	A2	L	B	N.Max. (1/min)	i/i	T.max. (Nm)
GW1AX32E32060	ER 32	2-20	60	37,5	105	90	99	6.000	1/1	50

Radial Bohr - und Fräskopf Spannzangenaufnahme DIN 6499

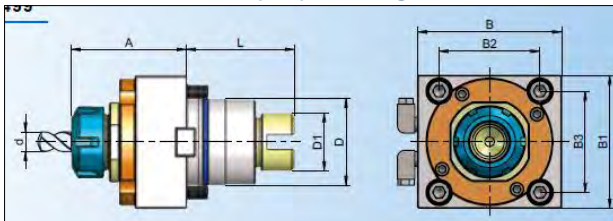
Goodway GS 200 / 260 / 280 M -ML-LMS



Bestell-Nr	ER	d	A	A1	A2	E	H	L	B	N.Max. (1/min)	i/i	T.max. (Nm)
GW1RA32E32AB055	ER 32	2-20	90	105	65	39	55	90	99	4.000	1/1	50

Axial Bohr - und Fräskopf Spannzangenaufnahme DIN 6499

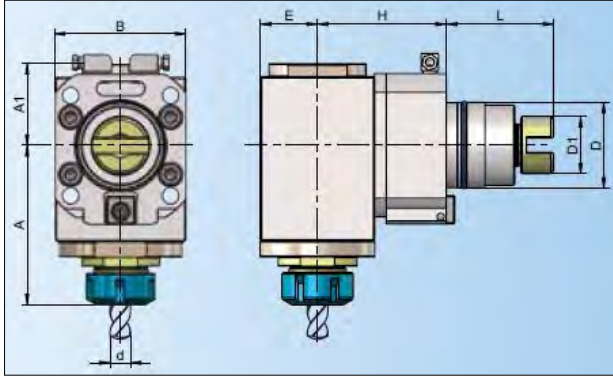
Takisawa EX 308 / EX 310 / EX 508 / 510



Bestell-Nr	ER	d	D	D1	A	L	B	B1	B2	B3	N.Max. (1/min)	i/i	T.max. (Nm)
TS1AX60E32080	ER 32	2-20	60	40	80	73	101	93	70	70	4.000	1/1	50

Radial Bohr - und Fräskopf Spannzangenaufnahme DIN 6499

Takisawa EX 308 / EX 310 / EX 508 / EX510



Bestell-Nr	ER	d	D	D1	A	A1	E	H	L	B	N.Max. (1/min)	i/i	T.max. (Nm)
TS1RA60E32AB100	ER 32	2-20	60	40	111,5	62	40	100	75	92	6.000	1/1	50